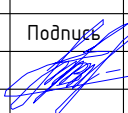



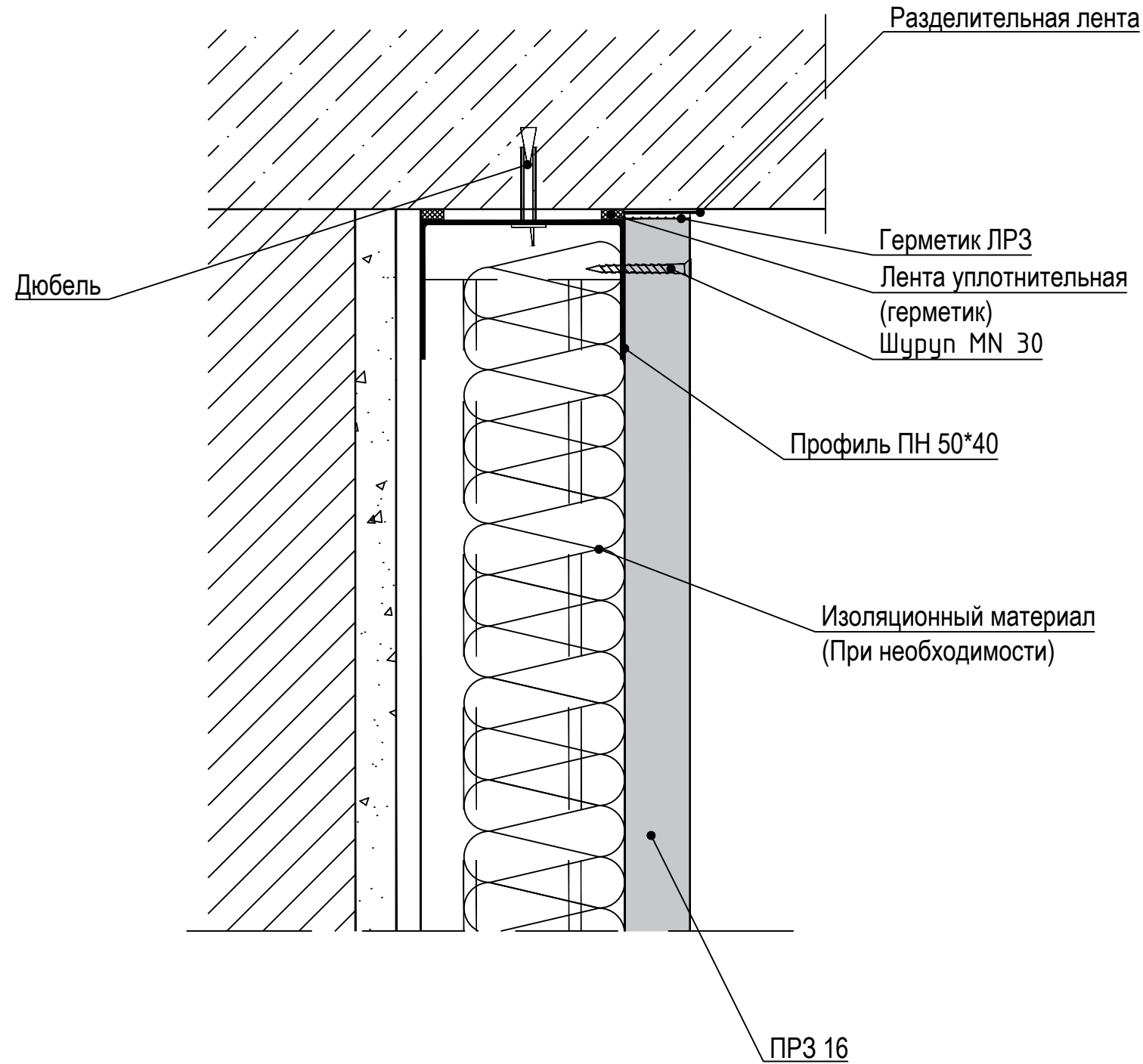
Лист	Наименование	Примечание
1	Присоединение к потолочному перекрытию	
2	Присоединение к основному полу	
3	Внутренний угол	
4	Внешний угол	
5	Крепление к стене	
6	Крепление к потолку	
7	Крепление ПРЗ-16	
8	Раскладка панелей на стене 6*3 м	
9	Ведомость расхода материала	

Согласовано:

Инв. ? подл. ? дата. Подп. и дата. Взам. инв. ?

						16-1-2020-АТР		
						Облицовка из поэлементной сборки рентгенозащитных панелей марки ПРЗ		
Изм.	Кол.уч	Лист	Ндок	Подпись	Дата	Стадия	Лист	Листов
Разработал	Богданов				04.20			
						Панели ПРЗ-16		
						Ведомость чертежей		
								

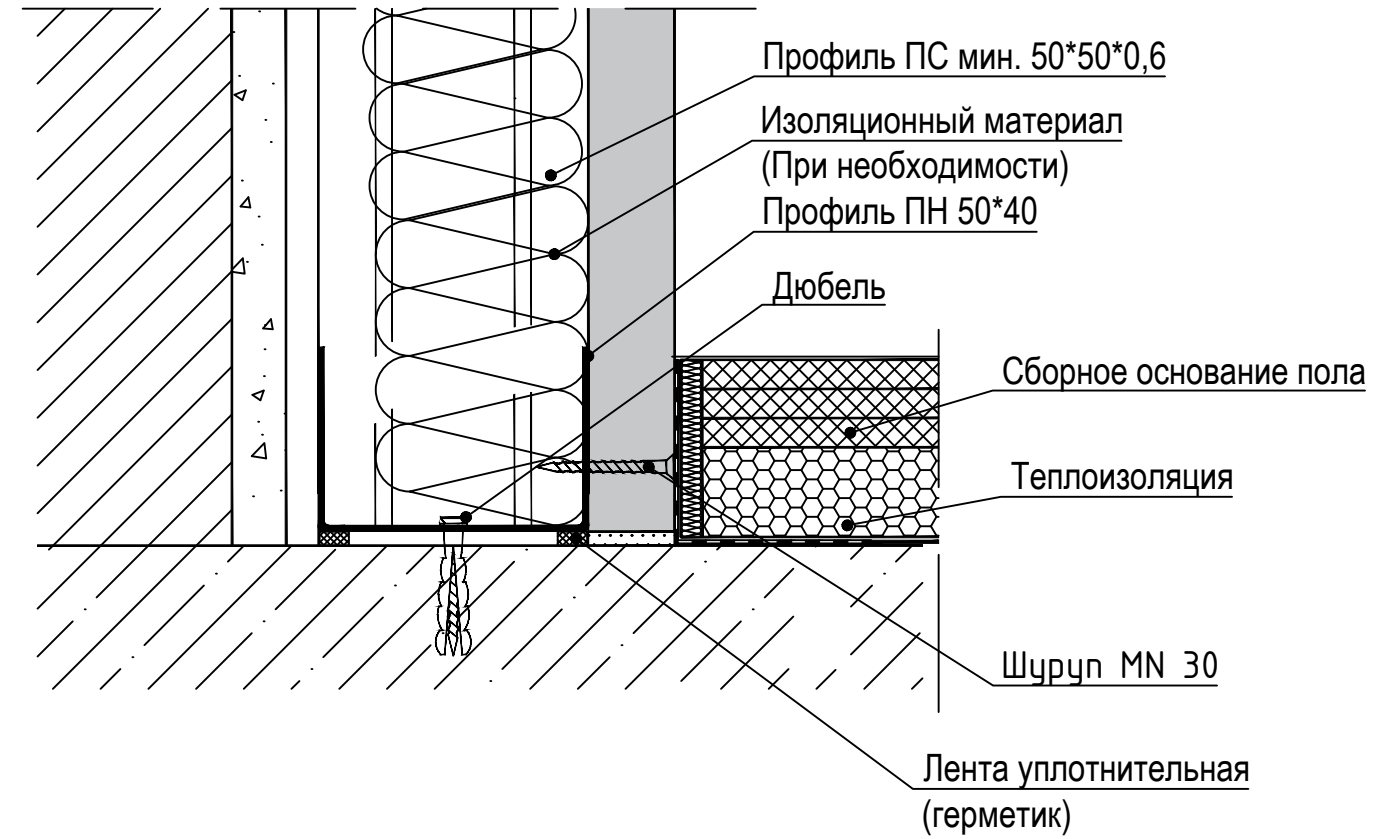
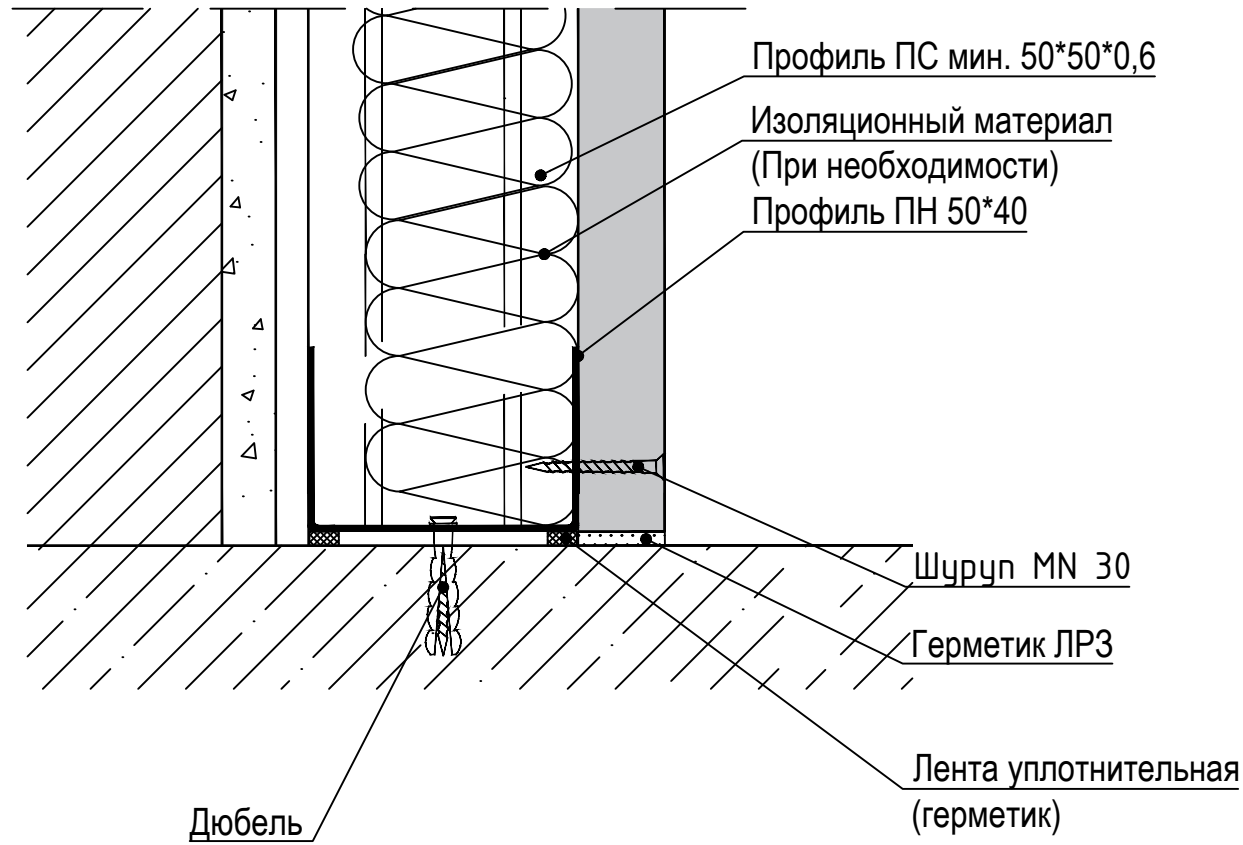
А) Присоединение к потолочному перекрытию



Согласовано:	
Инв. ? подл. Погр. и датм	Взам. инв.

						16-1-2020-АТР			
						Облицовка из поэлементной сборки рентгенозащитных панелей марки ПРЗ			
Изм.	Кол.уч	Лист	№док	Подпись	Дата	Панели ПРЗ-16	Стадия	Лист	Листов
Разработал		Богданов			04.20		Р	1	
						Присоединение к потолочному перекрытию			

Б) Присоединение к основному полу

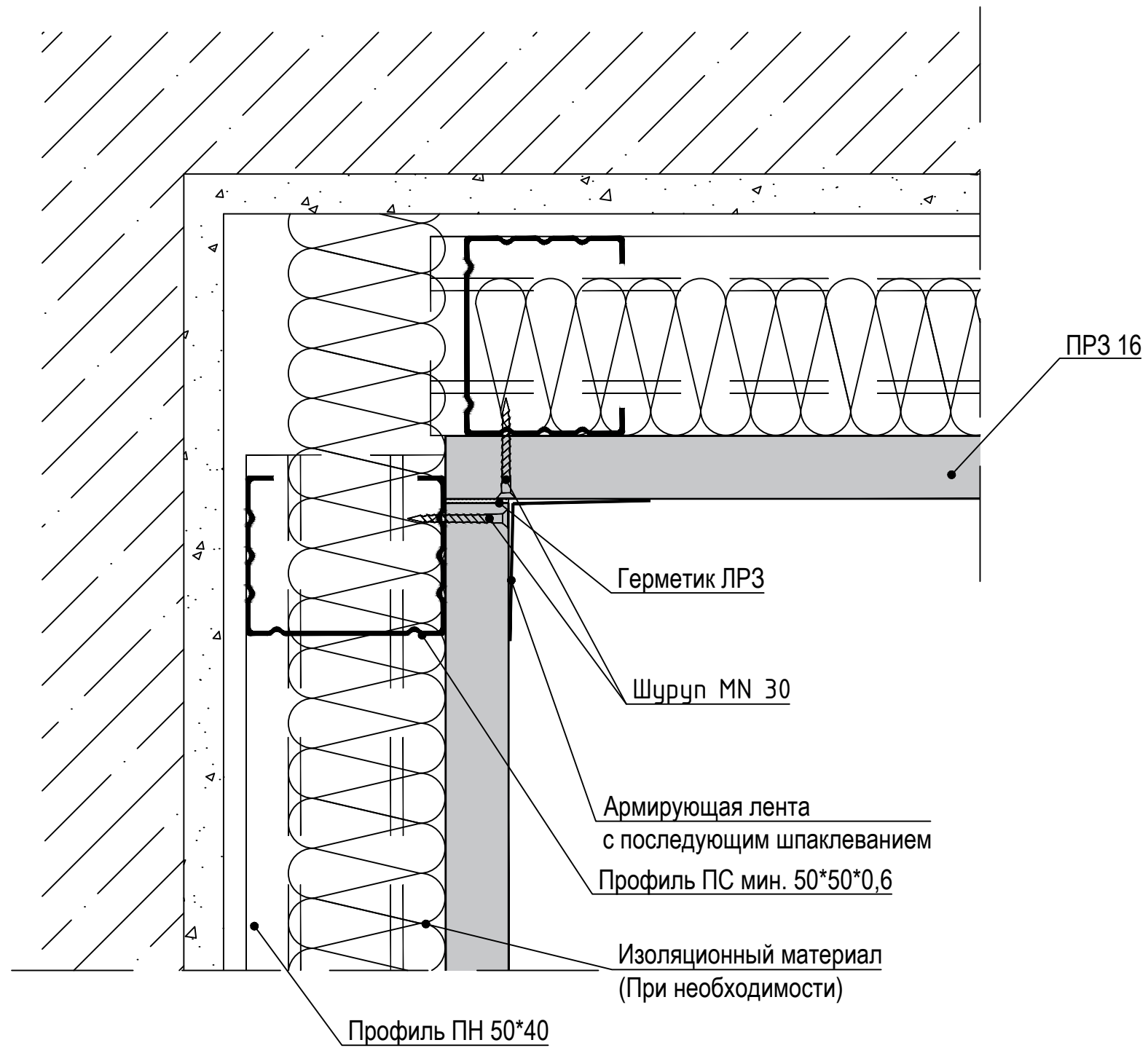


Согласовано:

Инв. ? подл. Подп. и датм.Взам. инв. ?

						16-1-2020-АТР			
						Облицовка из поэлементной сборки рентгенозащитных панелей марки ПРЗ			
Изм.	Кол.уч	Лист	№док	Подпись	Дата	Панели ПРЗ-16	Стадия	Лист	Листов
Разработал		Богданов			04.20		Р	2	
						Присоединение к основному полу			

в) Внутренний угол

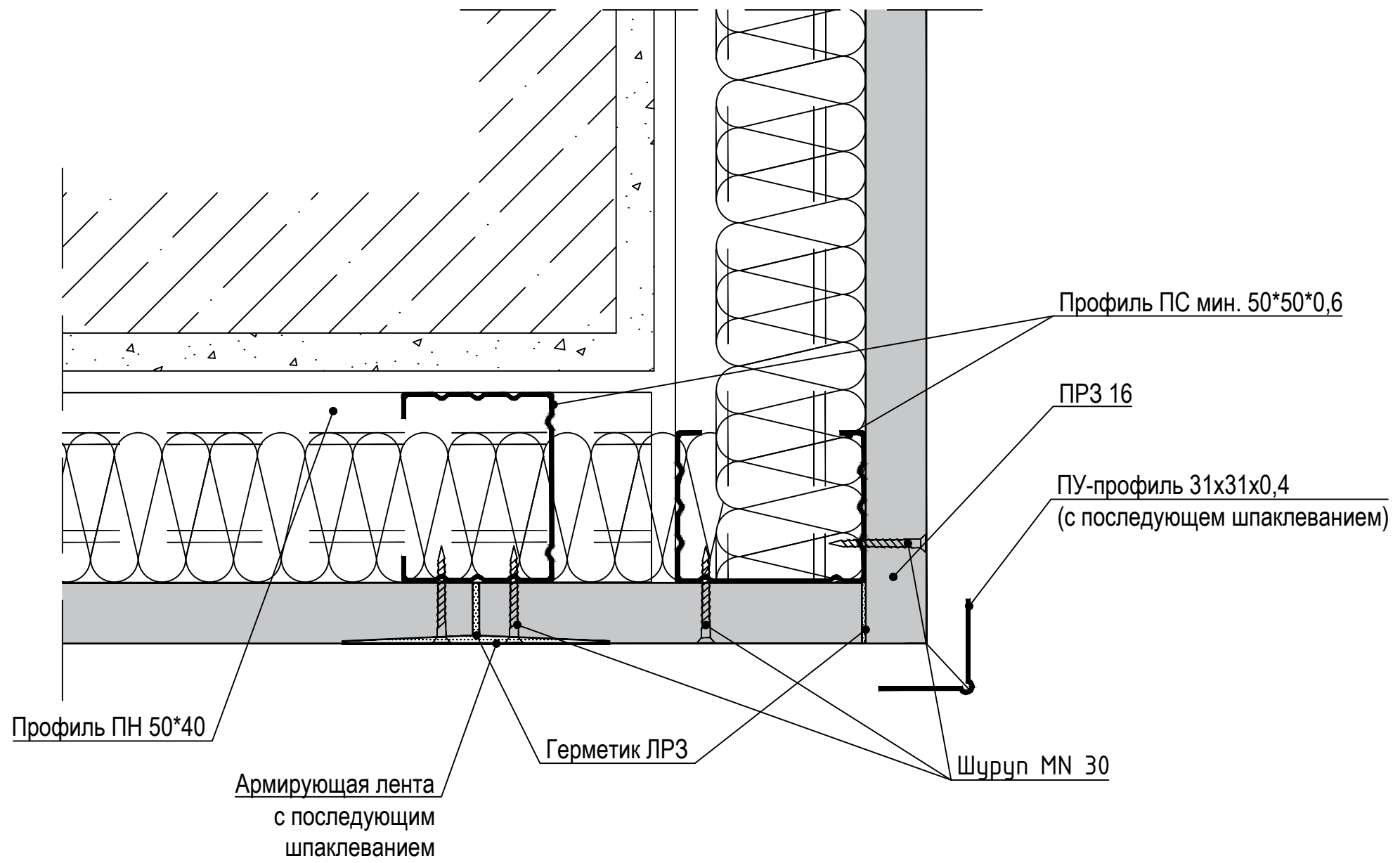


Согласовано:

?	
Инв. ? подл. Подп. и дат	Взам. инв.

						16-1-2020-АТР			
						Облицовка из поэлементной сборки рентгенозащитных панелей марки ПРЗ			
Изм.	Кол.уч	Лист	№док	Подпись	Дата	Панели ПРЗ-16	Стадия	Лист	Листов
Разработал			Богданов		04.20		Р	3	
						Внутренний угол			

г) Внешний угол

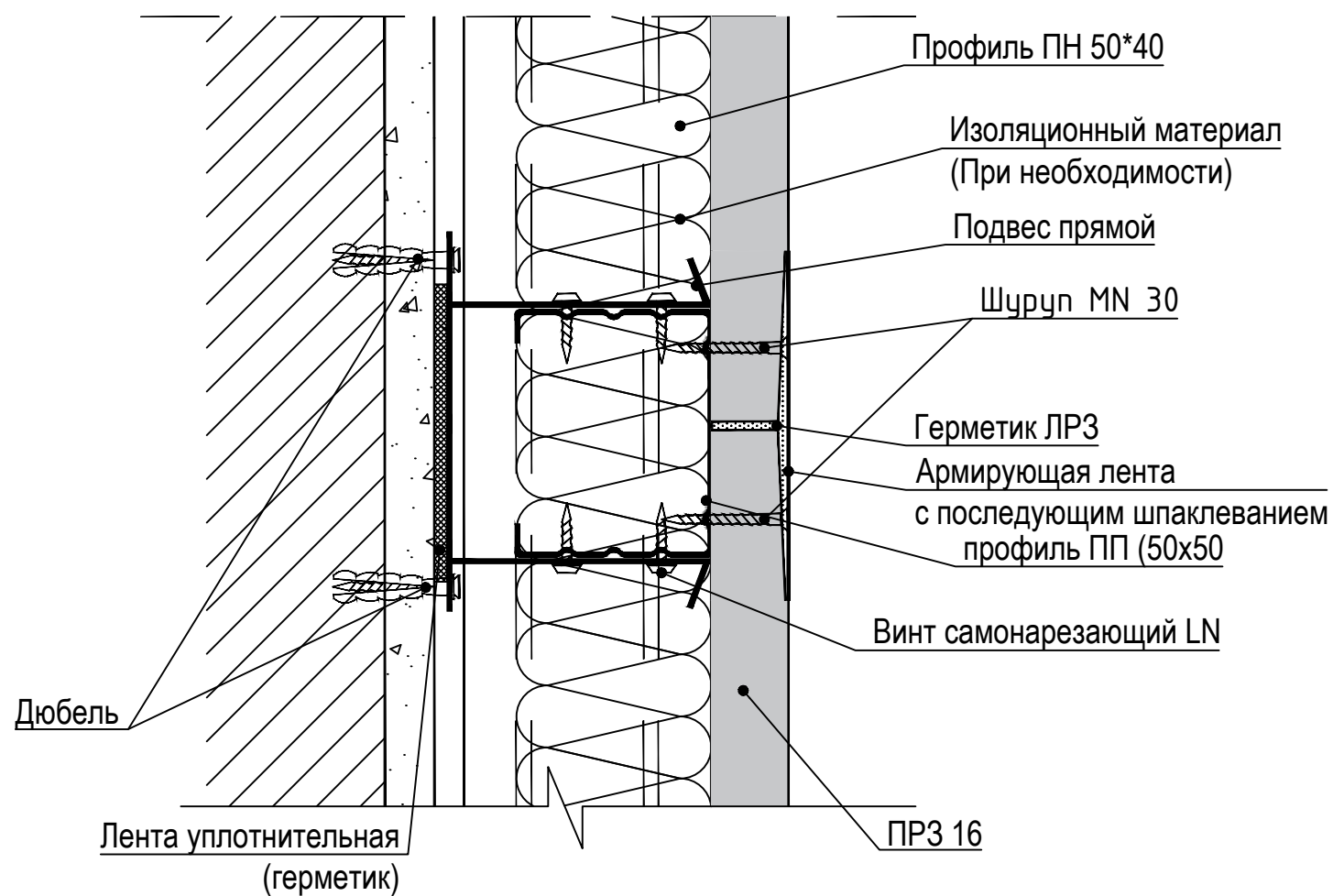


Согласовано:

Инв. ? подл. Подп. и дат. Взам. инв. ?

16-1-2020-АТР					
Облицовка из поэлементной сборки рентгенозащитных панелей марки ЛРЗ					
Изм.	Кол.уч	Лист	№док	Подпись	Дата
Разработал		Богданов			04.20
Панели ЛРЗ-16				Стадия	Лист
				Р	4
Внешний угол					

д) Крепление к стене

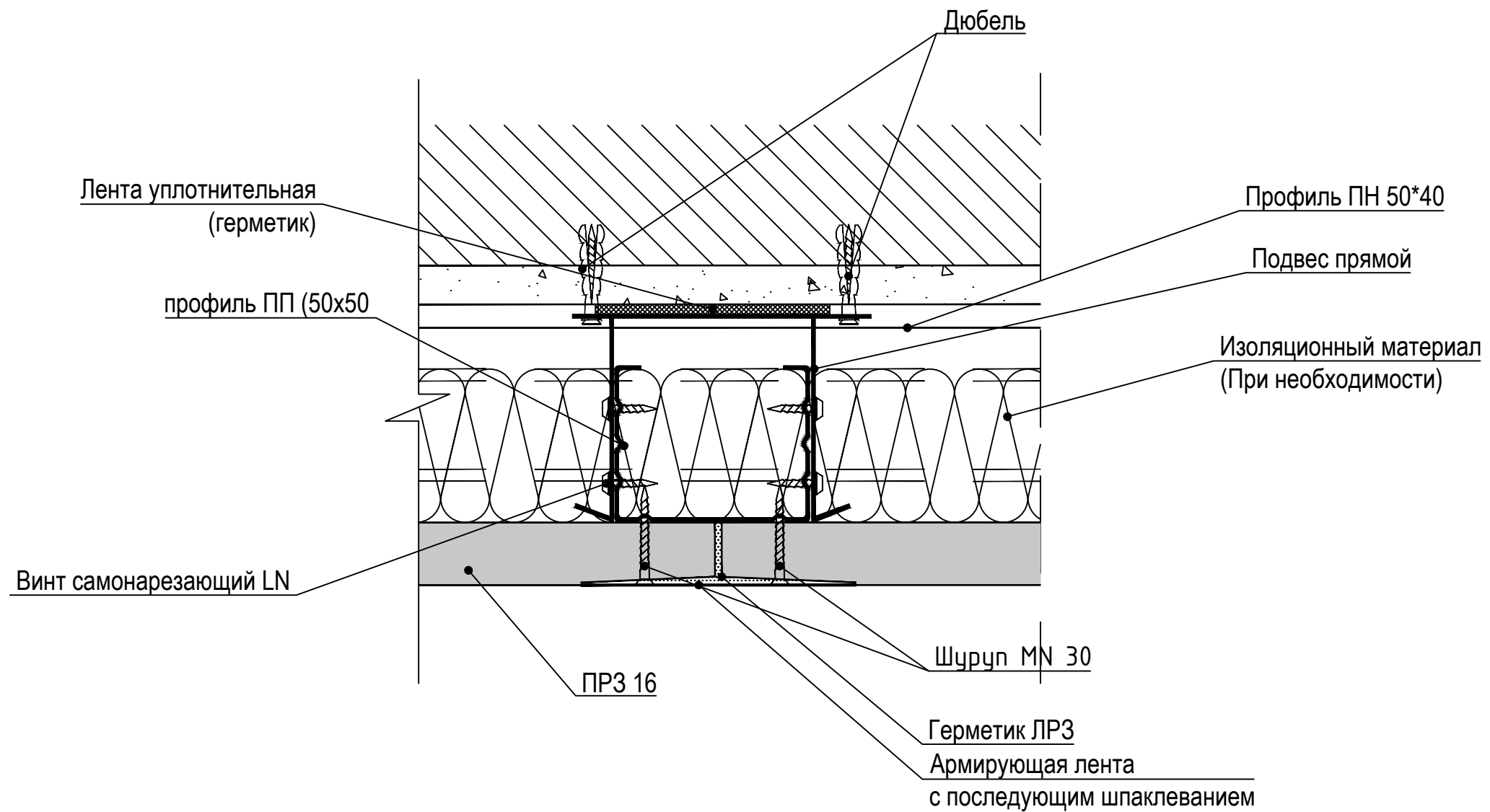


Согласовано:

Инв. ? подл. Подп. и датм.Взам. инв. ?

						16-1-2020-АТР		
						Облицовка из поэлементной сборки рентгенозащитных панелей марки ПРЗ		
Изм.	Кол.уч	Лист	№док	Подпись	Дата	Стадия	Лист	Листов
Разработал		Богданов			04.20	П	5	
						Панели ПРЗ-16		
						Крепление к стене		

Крепление к потолку

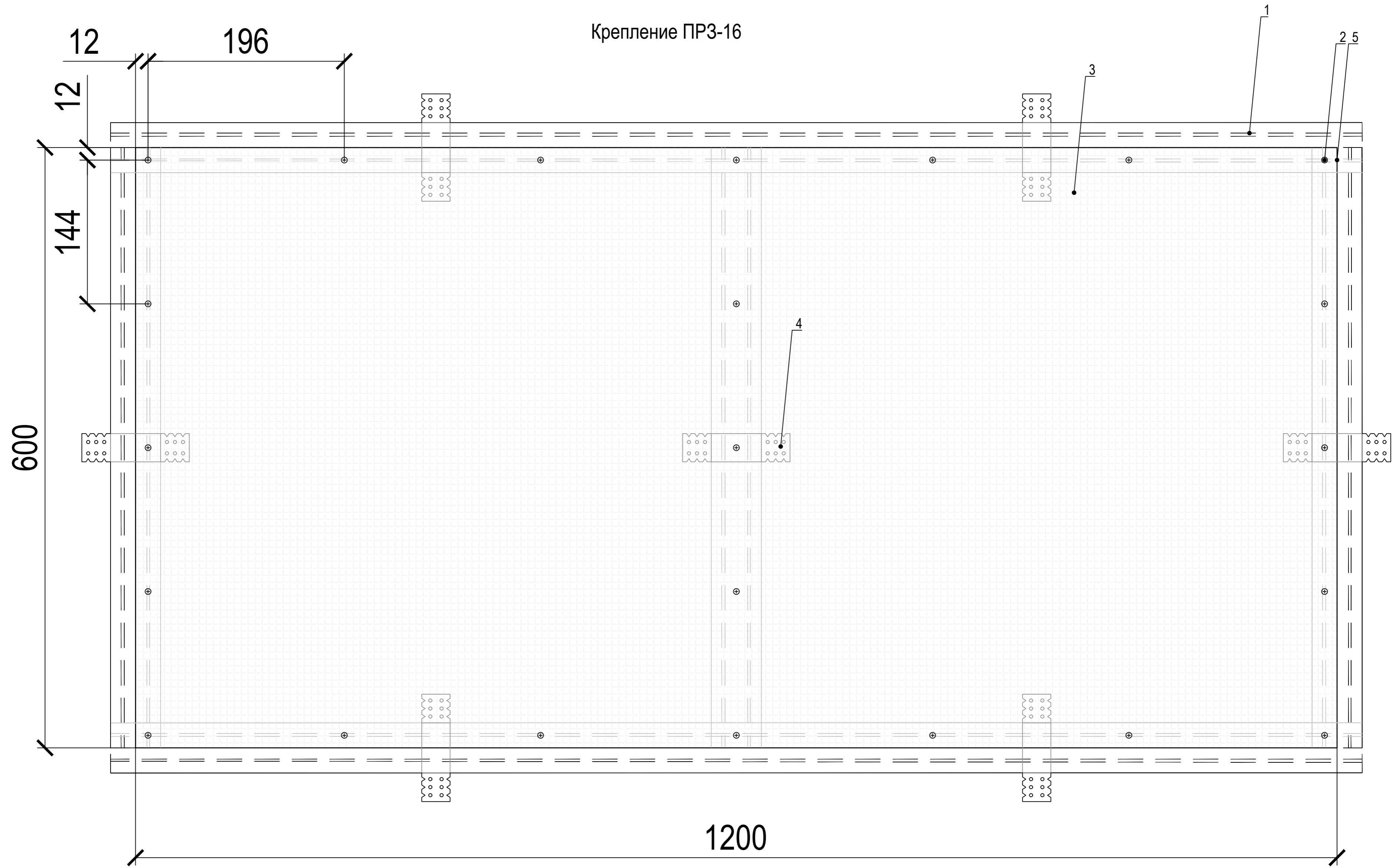


Согласовано:

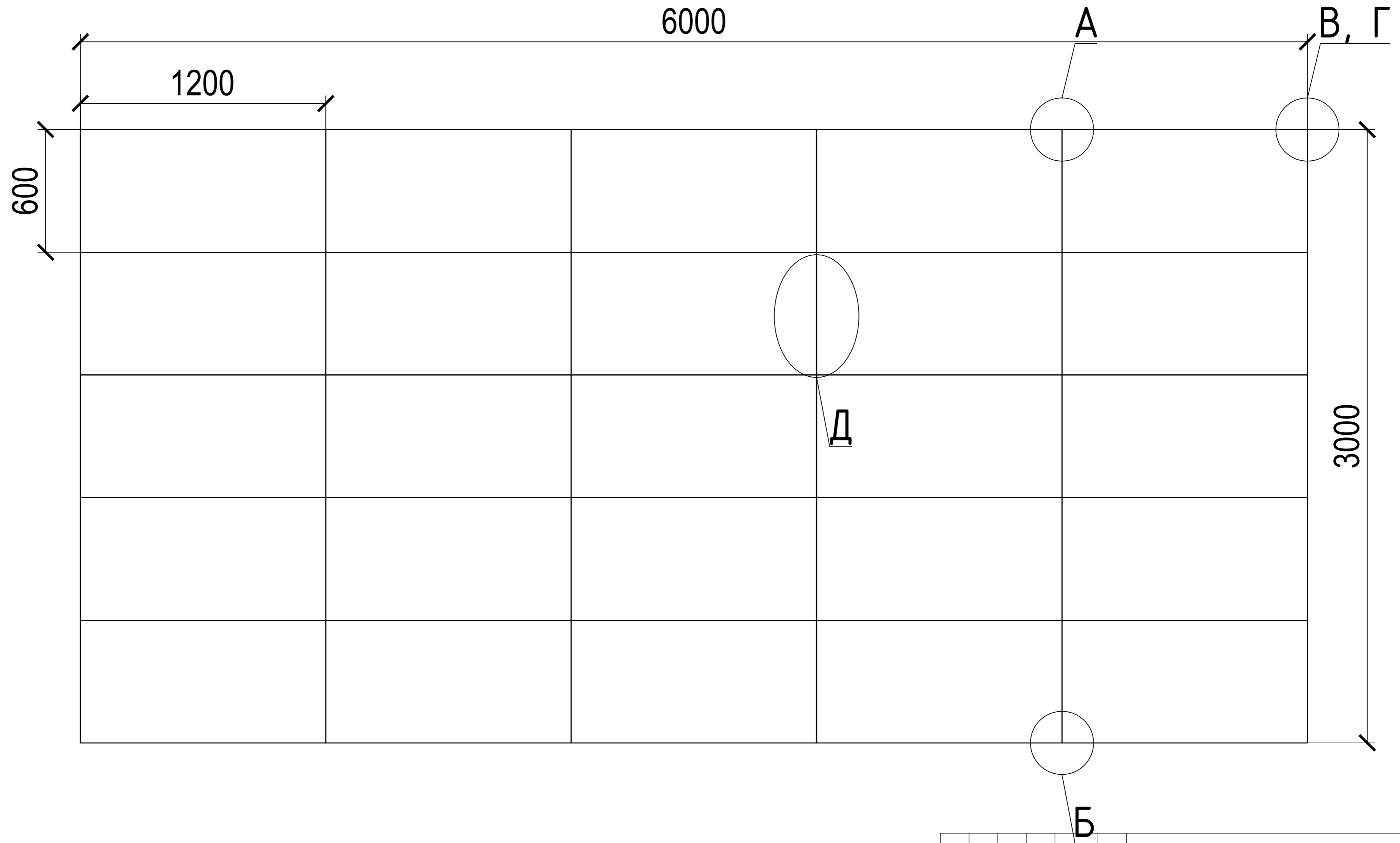
?			
Инв. ? подл. Погр. и дат	Взам. инв.		


						16-1-2020-АТР			
						Облицовка из поэлементной сборки рентгенозащитных панелей марки ПРЗ			
Изм.	Кол.уч	Лист	№док	Подпись	Дата	Панели ПРЗ-16	Стадия	Лист	Листов
Разработал		Богданов			04-20		Р	6	
						Крепление к потолку			

Крепление ПРЗ-16



					16-1-2020-АТР			
					Облицовка из поэлементной сборки рентгенозащитных панелей марки ПРЗ			
Изм.	Кол.уч	Лист	Нвок	Подпись	Дата	Стадия	Лист	Листов
Разработал	Богданов				04.20	Р	7	
Крепление ПРЗ-16								



16-1-2020-АТР					
Облицовка из поэлементной сборки рентгенозащитных панелей марки ПРЗ					
Изм.	Кол.уч	Лист	№вок	Подпись	Дата
				Богданов	04.20
Панели ПРЗ-16				Стадия	Лист
				Р	8
Раскладка панелей на стене 6*3 м					

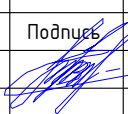
Инв. ? подл. Подп. и датмВзам. инв. ?
 Согласовано:

Ведомость расхода материала на 0,72 м²

Обозначение	Наименование	Единица измерения	Количество
1	Профиль ПП 50*50	м.	3.2
2	Шуруп MN 30	шт.	23
3	Панель РЗ Протекс ПРЗ 16	м ²	0.72
4	Подвес прямой	шт.	7
	Шуруп тип LN	шт.	28
*	Дюбель-гвоздь 6*40	шт.	14
5**	Лента РЗ	м.	2.16

- * - Крепеж выбирается в зависимости от материала стен.
- ** - Метраж указан примерно

Согласовано:	
Инв. ? подл. Подп. и дат	Взам. инв.

						16-1-2020-АТР			
						Облицовка из поэлементной сборки рентгенозащитных панелей марки РЗ			
Изм.	Кол.уч	Лист	№док	Подпись	Дата	Панели РЗ-16	Стадия	Лист	Листов
Разработал		Богданов			04-20		Р	9	
						Ведомость расхода материала	